



Sicherheitsanforderungen bei Kabelnetzen für Fernsignale, Tonsignale und interaktive Dienste

Schutzvorschlag



Inhalt

- Erdungsanlage
- Potentialausgleich
- Inneres Schutzsystem
- Schutz gegen Überspannungen
- Antennen im Gebäude oder unterhalb des Daches
- Gebäude mit Blitzschutzanlage
- Gebäude ohne Blitzschutzanlage
- Gebäude mit BK-Anschluss

Sicherheitsanforderungen bei Kabelnetzen für Fernsignale, Tonsignale und interaktive Dienste

Schutzvorschlag



Konventionelle SAT- und terrestrische Antennen werden heute fast ausschließlich auf Dächern von baulichen Anlagen installiert. Daher sieht die DIN EN 60728-11 neben dem Potentialausgleich und dem Blitzschutz-Potentialausgleich des Leitungsnetzes (Kabelschirme) auch Erdungsmaßnahmen vor. Diese Norm hat ihren Anwendungsbereich üblicherweise bei ortsfesten Anlagen und Geräten. Obwohl normativ möglich, werden in diesem Schutzvorschlag die ebenfalls zum Anwendungsbereich gehörenden beweglichen Anlagen (z. B. Wohnmobile) nicht behandelt. Zudem erfolgt keine Betrachtung von Antennenanlagen an Orten mit einem geringen Einschlagsrisiko hinsichtlich einer dann nicht erforderlichen Antennenenerdung. Die Betrachtung zum Wegfall des Potentialausgleichs bei Loslass-Schwellenströmen $\leq 3,5 \text{ mA}$ wird ebenfalls nicht behandelt.

Prinzipiell gilt, dass Antennen, welche nach dieser Norm errichtet werden, nicht die Blitzeinschlagswahrscheinlichkeit erhöhen und dass geerdete Antennenstandrohre kein Ersatz für eine Blitzschutzanlage sind.

Erdungsanlage

Als Erdungsanlage sind entweder der Fundamenterder, zwei Horizontalerder (Bänderder) mit je 2,5 m Länge und einem Winkel $> 60^\circ$, ein Vertikalerder (Staberder) mit einer Länge von 2,5 m oder zwei Vertikalerder mit je einer Länge von 1,5 m in einem Abstand von 3 m zulässig (**Bild 1**). Prinzipiell gilt zu beachten, dass Erdungsanlagen mit der Haupterdungsschiene (HES) zu verbinden sind. Der Mindestquerschnitt des Erders beträgt 50 mm^2 Kupfer oder 90 mm^2 feuerverzinkter oder rostfreier Stahl.

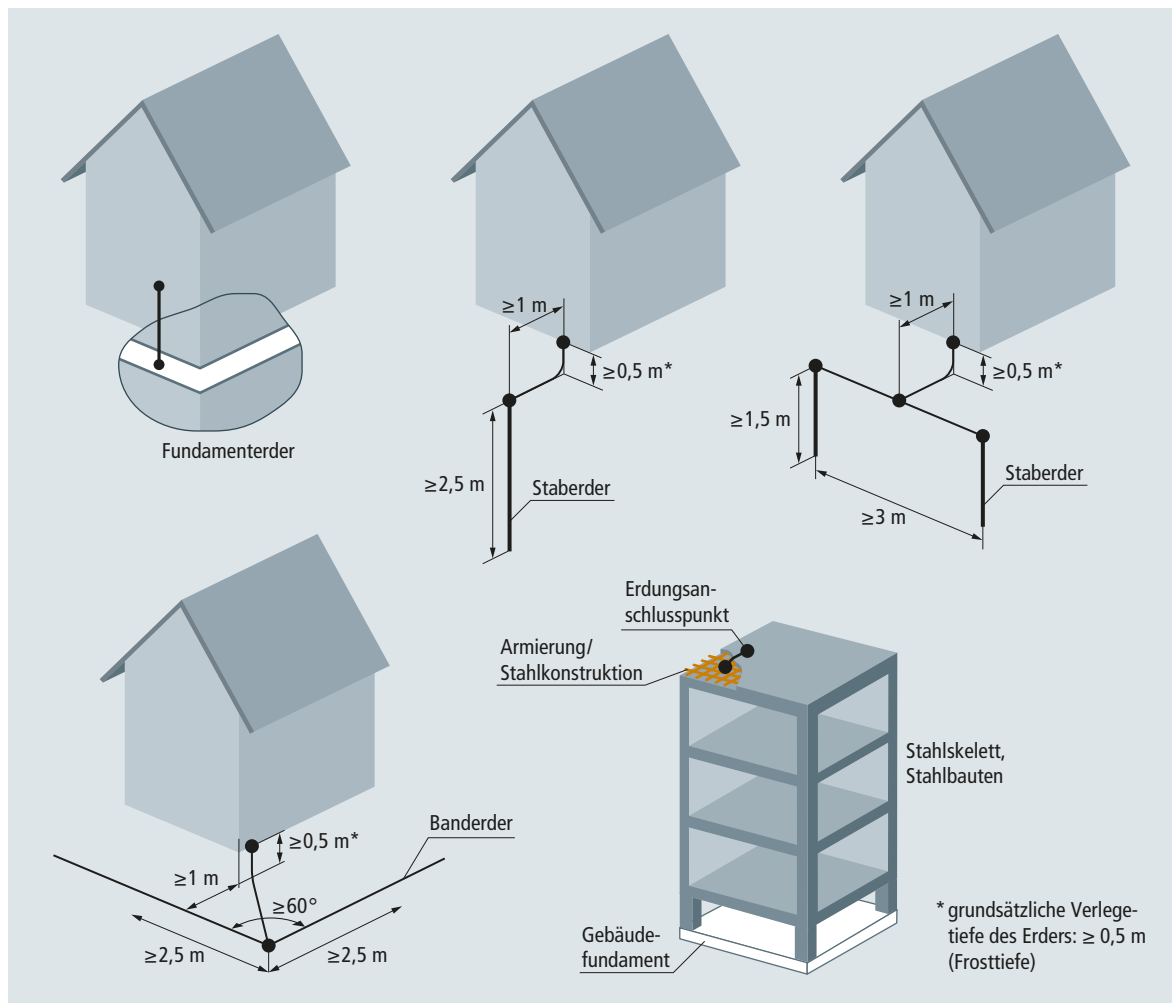


Bild 1 Zulässige Art der Erdung

Sicherheitsanforderungen bei Kabelnetzen für Fernsignale, Tonsignale und interaktive Dienste

Schutzvorschlag

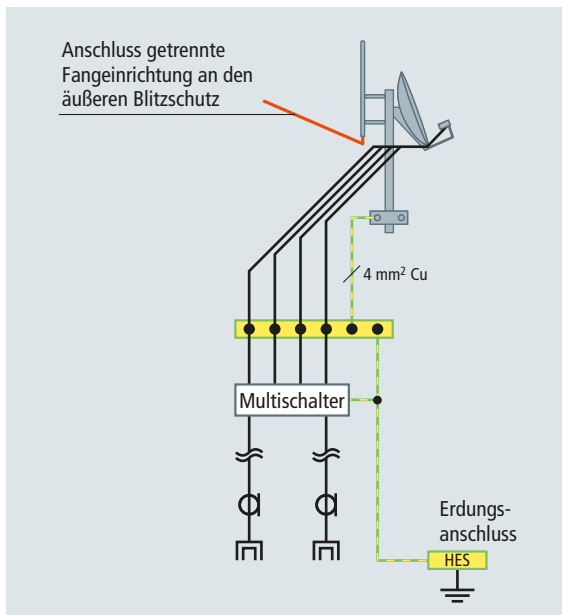


Bild 2 Schutzpotentialausgleich des Kabelnetzes und der Geräte

Potentialausgleich

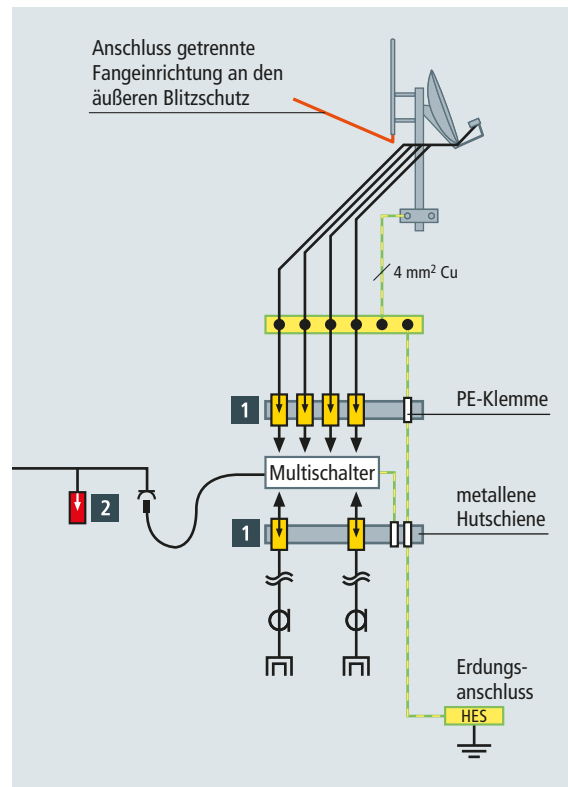
Das Kabelnetz ist aus Sach- und Personenschutzgründen in den Schutzpotentialausgleich des Gebäudes einzubeziehen. Der Mindestquerschnitt hierfür beträgt bei mechanisch geschützter/ungeschützter Verlegung mindestens 2,5 mm²/4 mm² Kupfer. Diese Maßnahme ist aufgrund der netzseitigen Ableitströme erforderlich, die von Geräten auf das Kabelnetz gespeist werden.

Deshalb sind alle in ein Gebäude eingeführten Kabel (**Bild 2**) an den Schutzpotentialausgleich anzuschließen (Ausnahme: galvanische Trennung des Innen- und Außenleiters). Im Falle eines Ausbaus von aktiven und passiven Geräten (z. B. Verstärker, Abzweiger) sind die angeschlossenen Kabelschirme vor dem Ausbau untereinander zu verbinden und die Innenleiter zu isolieren.

Besonders sind die mit dem Kabelnetz in Verbindung stehenden netzgespeisten Geräte der Schutzklasse I zu beachten. Sofern nicht ein durchgängiges TN-S-System aufgebaut ist, kann die Netzunsymmetrie und auch die Aufsummierung der harmonischen Oberschwingungen zu Schirmströmen führen, welche Funktionsstörungen und Brände verursachen können.

Inneres Schutzsystem

Der innere Blitzschutz sichert das Gebäudeinnere, insbesondere die elektrischen Anlagen und elektronischen Geräte. Hauptmaßnahme des inneren Blitzschutzes ist der Potentialausgleich über den 4 mm² Kupferleiter sowie mittels Überspannungsschutzvorrichtungen zwischen Innen- und Außenleiter, um eine Funkenbildung zu vermeiden.



	Schutzgerät	Info	Art.-Nr.
1	DGA FF 5 TV	Erdung 4 mm ² Cu	909 706
2	DFL M 255		924 396

Bild 3 Antennenanlage mit Potentialausgleich am Anlagentiefpunkt und Überspannungsschutzbeschaltung

Schutz gegen Überspannungen

Das Schutzziel der in der Norm dargestellten Überspannungsschutzbeschaltung der Kopfstelle lässt sich in Analogie auch auf äquivalente Anlagen übertragen (**Bild 3**).

Die ebenfalls in der Norm dargestellte Überspannungsschutzbeschaltung für eine Einzelwohneinheit schützt vor induktiven Kopplungen zum Teilnehmergerät und lässt sich gemäß der Anmerkung in der Norm auch für die Anschlüsse in Mehrfamilienhäusern einsetzen.

Antennen im Gebäude oder unterhalb des Daches

Antennenanlagen in einem Gebäude und solche, die mind. 2 m unterhalb des Daches liegen und nicht weiter als 1,5 m aus der Wand hervorstehen (**Bild 4**), müssen nicht über einen Erdungsleiter geerdet werden. Der Potentialausgleich ist jedoch in der beschriebenen Weise erforderlich.

Sicherheitsanforderungen bei Kabelnetzen für Fernsignale, Tonsignale und interaktive Dienste

Schutzvorschlag

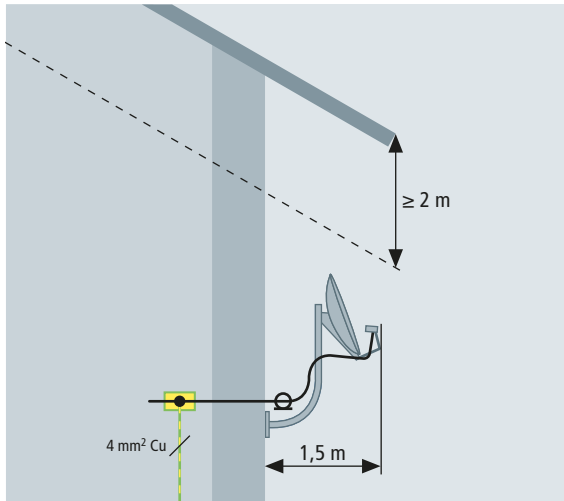


Bild 4 Antennenanordnungen, die keine Erdung erfordern

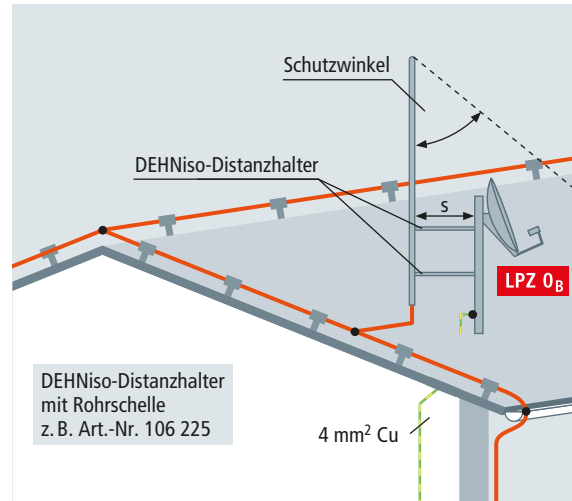


Bild 6 Antennenanlage mit isoliert angebrachter Fangstange durch DEHNiso-Distanzhalter (Isolierstrecke aus glasfaserverstärktem Kunststoff (GFK))

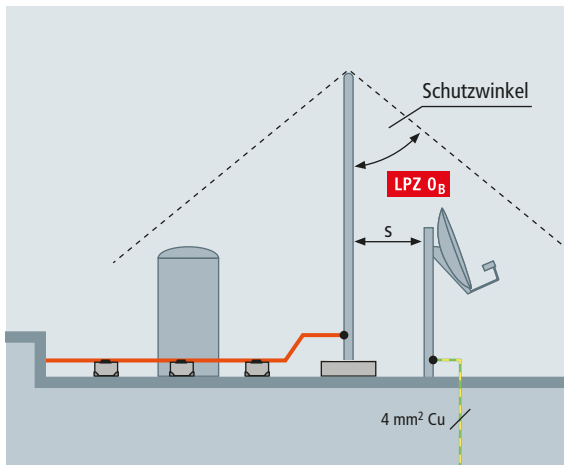


Bild 5 Antennenanlage im Schutzbereich einer vorhandenen Fangeinrichtung

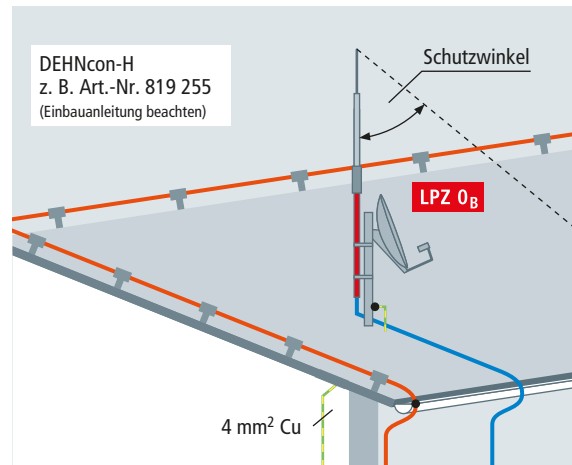


Bild 7 Antennenanlage mit hochspannungsfester isolierter Leitung DEHNcon-H

Gebäude mit Blitzschutzanlage

Die folgenden Betrachtungen sind in Analogie mit dem Schutzziel der Blitzschutznorm DIN EN 62305-3 und somit in Verbindung mit der sogenannten „besten Lösung“ der Antennennorm erstellt worden.

Bei Gebäuden mit einer Blitzschutzanlage ist die Antennenanlage im Schutzbereich einer vorhandenen Fangeinrichtung zu platzieren (**Bild 5**) bzw. durch eine isoliert angebrachte Fangstange mit DEHNiso-Distanzhalter (**Bild 6**) oder durch eine DEHNcon-H-Lösung zu schützen (**Bild 7**).

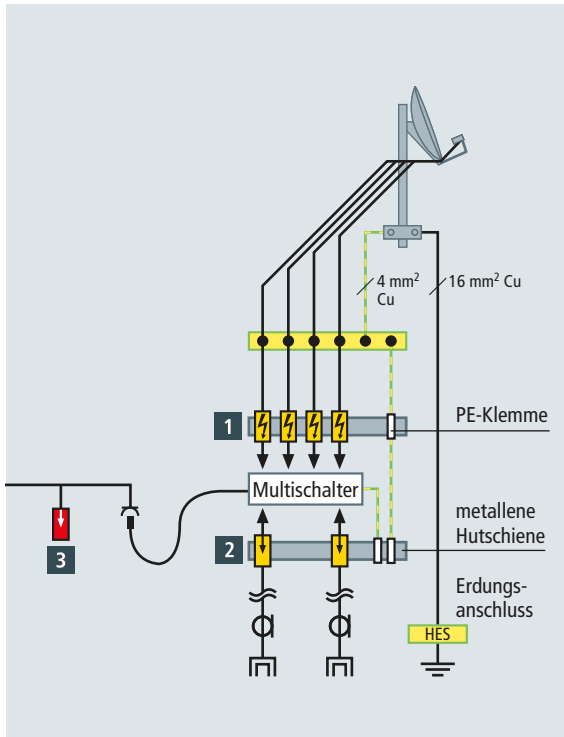
In allen vorstehend genannten Fällen sind zusätzlich die Endanschlüsse der koaxialen Leitungen am tiefsten Punkt (z.B. am Abzweiger) über einen Potentialausgleichsleiter mit einem Mindestquerschnitt von 4 mm² Kupfer an die Haupterdungsschiene anzuschließen, um eine Gefährdung durch Induktionsschleifen zu reduzieren.

Gebäude ohne Blitzschutzanlage

Die Maßnahmen einer Antennen Erdung sind nicht für den vorsorglichen Blitzschutz von Gebäuden oder anderen Bauwerken bestimmt.

Sicherheitsanforderungen bei Kabelnetzen für Fernsignale, Tonsignale und interaktive Dienste

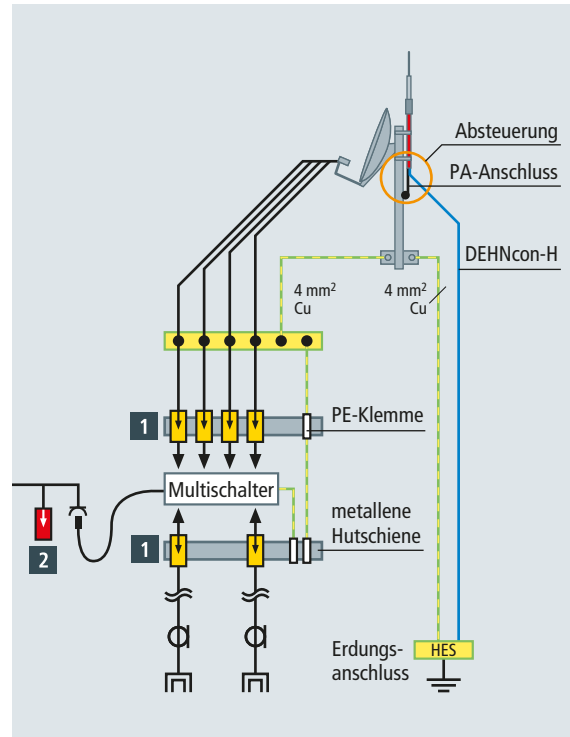
Schutzvorschlag



	Schutzgerät	Info	Art.-Nr.
1	DGA FF 5 TV	Erdung 4mm ² Cu	909 706
2	DGA FF TV	Erdung 4mm ² Cu	909 703
3	DFL M 255		924 396

Bild 8 Antennen Erdung mit Überspannungsschutzbeschaltung

Für Gebäude ohne Blitzschutzanlage besteht die Forderung zur Erdung des Antennenmastes. Der Erdungsleiter muss geradlinig und senkrecht verlegt werden und ist mindestens in 16 mm² Kupfer (keine Feindrahtleiter), 25 mm² isoliertem Aluminium oder 50 mm² Stahl auszuführen (**Bild 8**). Die Anschlüsse des Potentialausgleichsleiters, z. B. an Bandrohrschellen und an Potentialausgleichsschienen, müssen für Blitzströme ausgelegt und nach DIN EN 62561-1 (VDE 0185-561-1) geprüft sein. Er wird in einem möglichst weiten Abstand zu Leitungen und geerdeten Systemen verlegt, da im Blitzeinschlagsfall die gleichen physikalischen Zusammenhänge auftreten, wie sie für die Einhaltung des Trennungsabstands beim äußeren Blitzschutz betrachtet werden müssen. Als Erdungsleiter dürfen zudem natürliche Bestandteile des Gebäudes/der Anlage verwendet werden, sofern sie als erlaubt, elektrisch leitfähig und hinsichtlich ihrer Abmessungen als äquivalent zu den Standard-Erdungsleitern bewertet werden können.



	Schutzgerät	Info	Art.-Nr.
1	DGA FF 5 TV	Erdung 4mm ² Cu	909 706
2	DFL M 255		924 396

Bild 9 Antennenanlage mit hochspannungsfester Leitung DEHNcon-H und Überspannungsschutzbeschaltung

Auch hier erfolgt der bereits beschriebene Potentialausgleich, jedoch ohne den Anschluss der Kabelschirme am tiefsten Punkt zur Haupterdungsschiene.

Einen effektiveren Schutz vor den Auswirkungen eines Blitzeinschlages gegenüber einer Antennenmasterdung bietet auch hier eine DEHNcon-H-Lösung, bei der die hochspannungsfeste isolierte Ableitung bis zur Erdungsanlage geführt wird. Die erforderliche mastseitige Absteuerung erfolgt hierbei über den ohnehin vorhandenen Schutzpotentialausgleichsleiter (**Bild 9**).

Gebäude mit BK-Anschluss

Bei dem als Kabel in das Gebäude eingeführten BK-Anschluss ist immer mit einer Bedrohung durch Blitzströme zu rechnen, weshalb hier ausschließlich blitzstromtragfähige Überspannungsschutzgeräte wie der DEHNgate GFF TV zum Einsatz kommen (**Bild 10**).

Sicherheitsanforderungen bei Kabelnetzen für Fernsignale, Tonsignale und interaktive Dienste

Schutzvorschlag

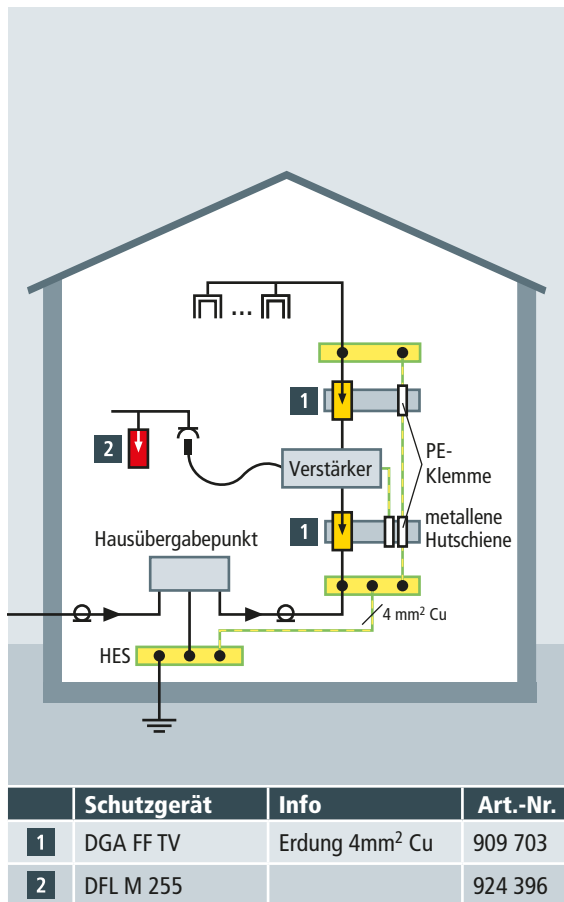


Bild 10 BK-Anschluss mit Überspannungsschutzbeschaltung

Schutzvorschlag: Sicherheitsanforderungen bei Kabelnetzen für Fernsignale, Tonsignale und interaktive Dienste

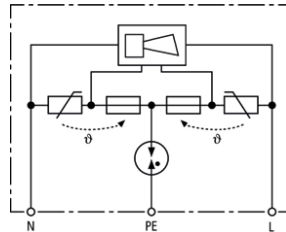
DEHNflex

DFL M 255 (924 396)

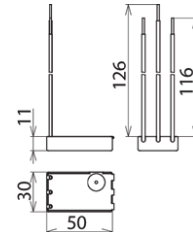
- Akustische Defektanzeige
- Kompakte Bauform
- Zum Einsatz in Unterflursystemen, Kabelkanäle und Geräteeinbaudosen



Abbildung unverbindlich



Prinzipschaltbild DFL M 255



Maßbild DFL M 255

Überspannungs-Ableiter für alle Installationssysteme der Endgeräteebene; kompakte Abmessungen.

Typ Art.-Nr.	DFL M 255 924 396
SPD nach EN 61643-11 / ... IEC 61643-11	Typ 3 / Class III
Nennspannung AC (U_N)	230 V (50 / 60 Hz)
Höchste Dauerspannung AC (U_C)	255 V (50 / 60 Hz)
Nennableitstoßstrom (8/20 μ s) (I_n)	1,5 kA
Gesamtableitstoßstrom (8/20 μ s) [L+N-PE] (I_{total})	3 kA
Kombinierter Stoß (U_{OC})	3 kV
Kombinierter Stoß [L+N-PE] ($U_{OC total}$)	6 kV
Schutzpegel [L-N] / [L/N-PE] (U_P)	≤ 1250 / ≤ 1500 V
Ansprechzeit [L-N] (t_A)	≤ 25 ns
Ansprechzeit [L/N-PE] (t_A)	≤ 100 ns
Max. netzseitiger Überstromschutz	B 16 A
Kurzschlussfestigkeit bei max. netzseitigem Überstromschutz (I_{SCCR})	1 kA _{eff}
TOV-Spannung [L-N] (U_T) – Charakteristik	335 V / 5 sec. – Festigkeit
TOV-Spannung [L-N] (U_T) – Charakteristik	440 V / 120 min. – sicherer Ausfall
TOV-Spannung [L/N-PE] (U_T) – Charakteristik	335 V / 120 min. – Festigkeit
TOV-Spannung [L/N-PE] (U_T) – Charakteristik	440 V / 5 sec. – Festigkeit
TOV-Spannung [L+N-PE] (U_T) – Charakteristik	1200 V + U_{REF} / 200 ms. – sicherer Ausfall
Defektanzeige	Hupe ein
Anzahl der Ports	1
Betriebstemperaturbereich (T_U)	-25 °C ... +40 °C
Anschlusslitzen	1 mm ² , Länge 120 mm
Gehäusewerkstoff	Thermoplast, Farbe rot, UL 94 V-2
Einbauort	Innenraum
Schutzart im eingebauten Zustand	IP 20
Einbaumaße	30 x 50 x 11 mm
Gewicht	32 g
Zolltarifnummer (Komb. Nomenklatur EU)	85363010
GTIN (EAN)	4013364091016
VPE	1 Stk.

Schutzvorschlag: Sicherheitsanforderungen bei Kabelnetzen für Fernsignale, Tonsignale und interaktive Dienste

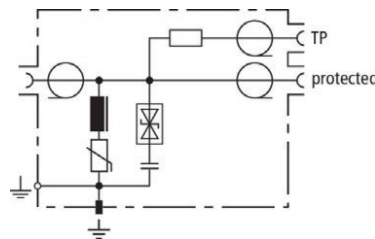
DEHNgate

DGA FF TV (909 703)

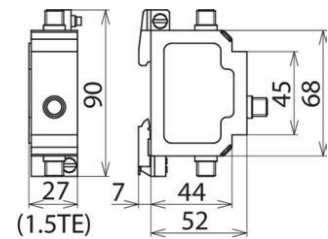
- Frequenzbereich für analoges und digitales TV, rückkanaltauglich
- Integrierter Messausgang bei den Ableitern FF und GFF
- 3 Varianten für den angepassten Einsatz nach dem Blitz-Schutzzonen-Konzept an den Schnittstellen 0_A -2 (Kombi-Ableiter GFF), 0_A -1 (Blitzstrom-Ableiter GF) und 1 - 2 (Überspannungs-Ableiter FF)



Abbildung unverbindlich



Principalschaltbild DGA FF TV



Maßbild DGA FF TV

DGA ... TV sind fernspeisetaugliche Ableiter mit F-Anschluss für 75 Ohm SAT- und BK-Anlagen. Die Ableiter entsprechen den erhöhten Schirmungsanforderungen der Klasse A nach EN 50 083-2. Geeignet für die platzsparende Installation in allen gängigen TV- und SAT-Anwendungen sind die Ableiter verfügbar als Blitzstrom-Ableiter sowie als Überspannungs-Ableiter oder Kombi-Ableiterset mit integriertem Messausgang zur Anlagenüberprüfung.

Typ Art.-Nr.	DGA FF TV 909 703
Ableiterklasse	TYPE 3 P1
Höchste Dauerspannung DC (U _c)	24 V
Nennstrom (I _n)	2 A
D1 Blitzstoßstrom (10/350 µs) (I _{imp})	0,2 kA
C2 Nennableitstoßstrom (8/20 µs) (I _n)	1,5 kA
Schutzpegel bei I _{imp} D1 (U _p)	≤ 230 V
Schutzpegel bei I _n C2 (U _p)	≤ 300 V
Schutzpegel bei 1 kV/µs C3 (U _p)	≤ 60 V
Frequenzbereich	DC / 5-3000 MHz
Einfügungsdämpfung 5-862 MHz typ.	1,2 dB
Einfügungsdämpfung 862-2400 MHz typ.	1,4 dB
Einfügungsdämpfung 2400-3000 MHz typ.	2 dB
Rückflussdämpfung	≥ 14 dB
Rückflussdämpfung (47-2400 MHz)	≥ 18 dB (-1,5 dB/Oktave)
Rückflussdämpfung Prüfbuchse (5-47 MHz)	≥ 18 dB
Prüfbuchse Anschlussdämpfung	20 dB
Schirmdämpfung 5-300 MHz	≥ 85 dB
Schirmdämpfung 300-470 MHz	≥ 80 dB
Schirmdämpfung 470-1000 MHz	≥ 75 dB
Schirmdämpfung 1000-2400 MHz	≥ 55 dB
Wellenwiderstand (Z)	75 Ohm
Betriebstemperaturbereich (T _U)	-40 °C ... +80 °C
Schutzart (bei angeschlossenen Leitungen)	IP 30
Montage auf	35 mm Hutschiene nach EN 60715 oder Wandmontage
Anschluss Eingang / Ausgang	F Buchse / F Buchse
Erdung über	Hutschiene oder Schraubanschluss
Gehäusewerkstoff	Metall
Farbe	blank
Prüfnormen	IEC 61643-21 / EN 61643-21
Zulassungen	EAC
Zubehör	2x F-Stecker
Gewicht	233 g
Zolltarifnummer (Komb. Nomenklatur EU)	85363010
GTIN (EAN)	4013364085664
VPE	1 Stk.

Schutzvorschlag: Sicherheitsanforderungen bei Kabelnetzen für Fernsignale, Tonsignale und interaktive Dienste

DEHNgate

DGA FF5 TV (909 706)

- Kompakter Überspannungsableiter für SAT Empfangsanlagen
- 5-fach Schutz für Antennenverteiler und Multischalter
- Einsetzbar nach dem Blitz-Schutzzonen-Konzept an den Schnittstellen 0_B - 2 und höher

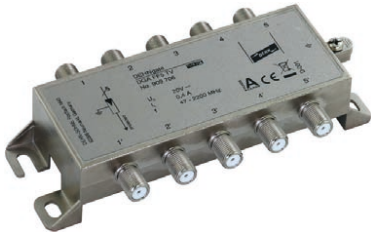
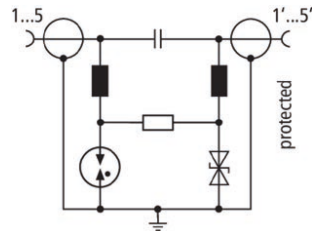
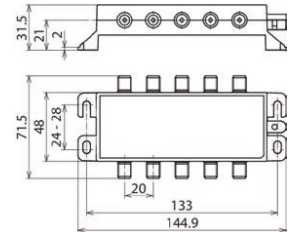


Abbildung unverbindlich



Prinzipschaltbild DGA FF5 TV



Maßbild DGA FF5 TV

Fünffach-Überspannungs-Ableiter für 75 Ohm Antennensysteme. Spezielle Bauform für SAT-Antennenverteiler und Multischalter. Der Ableiter entspricht den Schirmungsanforderungen der Klasse A nach EN 50083-2. Im Lieferumfang enthalten sind Befestigungsmaterial und PA-Leitung.

Typ Art.-Nr.	DGA FF5 TV 909 706
Ableiterklasse	TYPE 2 PD
Höchste Dauerspannung DC (U _C)	20 V
Nennstrom (I _N)	0,4 A
D1 Blitzstoßstrom (10/350 µs) (I _{imp})	0,5 kA
D1 Blitzstoßstrom (10/350 µs) gesamt (I _{imp})	2,5 kA
C2 Nennableitstoßstrom (8/20 µs) (I _n)	2,5 kA
C2 Nennableitstoßstrom (8/20 µs) gesamt (I _n)	10 kA
Schutzpegel bei I _n C2 (U _P)	≤ 500 V
Schutzpegel bei 1 kV/µs C3 (U _P)	≤ 120 V
Frequenzbereich	47-2200 MHz
Einfügungsdämpfung 5-2200 MHz typ.	≤ 1 dB
Einfügungsdämpfung 5-2400 MHz typ.	≤ 3 dB
Nahnebensprechdämpfung 5-2400 MHz typ.	≥ 40 dB
Wellenwiderstand (Z)	75 Ohm
Betriebstemperaturbereich (T _U)	-25 °C ... +55 °C
Schutzart	IP 40
Montage	Wandmontage
Anschluss Eingang / Ausgang	F Buchse / F Buchse
Erdung über	Gehäuse
Gehäusewerkstoff	Metall
Farbe	silber
Prüfnormen	IEC 61643-21 / EN 61643-21
Zubehör	Befestigungsschrauben, Dübel, PA-Leitung
Gewicht	222 g
Zolltarifnummer (Komb. Nomenklatur EU)	85363010
GTIN (EAN)	4013364362437
VPE	1 Stk.

DEHNcon-H

HVI LI 20 L6M SR1990 FSP500 GFK AL V2A (819 255)



Abbildung unverbindlich



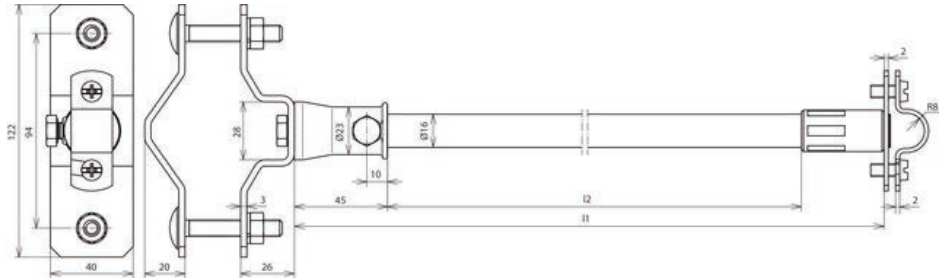
Typ Art.-Nr.	HVI LI 20 L6M SR1990 FSP500 GFK AL V2A 819 255
Werkstoff Stützrohr	GFK / Al
Länge Stützrohr	1990 mm
Transportlänge	1990 mm
Werkstoff Fangspitze	NIRO
Länge Fangspitze	500 mm
Durchmesser Ø Leitung	20 mm
Farbe Leitung	grau ●
Werkstoff Leiter	Cu
Farbe RAL	ähnlich 7000
Querschnitt Seele	19 mm ²
Äquivalenter Trennungsabstand s (in Luft)	≤ 45 cm
Werkstoff Isolierung	PE
Werkstoff Mantel	PVC
Manteleigenschaften	UV-stabilisiert und witterungsbeständig
Anschlussdurchmesser	10 mm
PA-Anschlussleitung	Band NIRO 1000 x 18 x 0,4 mm
Werkstoff Anschusselemente	NIRO
Mindestbestelllänge	6 m
Max. Böenwindgeschwindigkeit	232 km/h
Max. freie Länge	1890 mm
Min. Einspannlänge	600 mm
Gewicht	5,68 kg
Zolltarifnummer (Komb. Nomenklatur EU)	85389099
GTIN (EAN)	4013364255371
VPE	1 Stk.

DEHNiso-Distanzhalter

DIDH 16 530 RS40.60 V2A (106 225)



Abbildung unverbindlich



Typ Art.-Nr.	DIDH 16 530 RS40.60 V2A 106 225
Leitungshalter Aufnahme Rd	16 mm
Werkstoff Leitungshalter	NIRO
Länge (l1)	530 mm
Isolierstrecke (l2)	445 mm
Klemmbereich Rohr	40-60 mm (1 1/4-2")
Durchmesser Ø Distanzstück	16 mm
Farbe Distanzstück	lichtgrau (RAL 7035) •
Leitungsführung	fest
Stangen- / Leitungshalter	Zweischrauben-Überleger
Werkstoff Distanzstück	GFK
Materialfaktor km	0,7
Dauer Temperaturbereich	-50 °C ... +100 °C
Werkstoff Befestigungsbuchse	ZG
Werkstoff Befestigungselement	NIRO
Ausführung	UV-stabilisiert und witterungsbeständig
Max. Böenwindgeschwindigkeit Montagevariante 2	130 km/h
Gewicht	684 g
Zolltarifnummer (Komb. Nomenklatur EU)	85389099
GTIN (EAN)	4013364100299
VPE	1 Stk.

**Überspannungsschutz
Blitzschutz/Erdung
Arbeitsschutz
DEHN protects.**

DEHN SE
Hans-Dehn-Str. 1
Postfach 1640
92306 Neumarkt, Germany

Tel. +49 9181 906-0
Fax +49 9181 906-1100
info@dehn.de
www.dehn.de



www.dehn.de/vertrieb-de

Diejenigen Bezeichnungen von im Schutzvorschlag genannten Erzeugnissen, die zugleich eingetragene Marken sind, wurden nicht besonders kenntlich gemacht. Es kann also aus dem Fehlen der Markierung TM oder © nicht geschlossen werden, dass die Bezeichnung ein freier Warenname ist. Ebenso wenig ist zu entnehmen, ob Patente, Gebrauchsmuster oder sonstige intellektuelle und gewerbliche Schutzrechte vorliegen. Änderungen in Form und Technik, bei Maßen, Gewichten und Werkstoffen behalten wir uns im Sinne des Fortschrittes der Technik vor. Die Abbildungen sind unverbindlich. Druckfehler, Änderungen und Irrtümer vorbehalten. Nachdruck, auch auszugsweise, nur mit unserer Genehmigung.