



Schritt- und Berührungsspannung

Praxislösung



Inhalt

Vermeidung von Schrittspannung durch Installation von Gittermatten

Schutz vor Berührungsspannung

Schritt- und Berührungsspannung

Praxislösung



In der DIN EN 62305-3 (VDE 0185-305-3) wird darauf hingewiesen, dass in besonderen Fällen außerhalb eines Gebäudes die Berührungsspannung oder die Schrittspannung in der Nähe der Ableitungen lebensgefährlich werden kann,

obwohl das Blitzschutzsystem nach dem Stand der Normung geplant wurde. Besondere Fälle sind beispielsweise die Eingangsbereiche oder Unterstellbereiche von baulichen Anlagen mit hoher Besucherfrequenz, wie Theater, Kinos, Einkaufszentren, Kindergärten, bei denen blanke Ableitungen und Erder in unmittelbarer Nähe vorhanden sind. Bei besonders exponierten (blitzgefährdeten) baulichen Anlagen, die dem öffentlichen Personenverkehr frei zugänglich sind, können ebenfalls Maßnahmen gegen unzulässig hohe Schritt- und Berührungsspannungen erforderlich sein. Diese Maßnahmen (z.B. Potentialsteuerung) werden in erster Linie bei Kirchen, Aussichtstürmen, Schutzhütten, Fluchtmasten in Sportanlagen und Brücken angewendet. Personenansammlungen können örtlich unterschiedlich sein (z.B. im Eingangsbereich von Einkaufszentren oder im Aufstiegsbereich von Aussichtstürmen). Somit sind nur in diesen besonders gefährdeten Bereichen Maßnahmen zur Reduzierung der Schritt- und Berührungsspannungen notwendig.

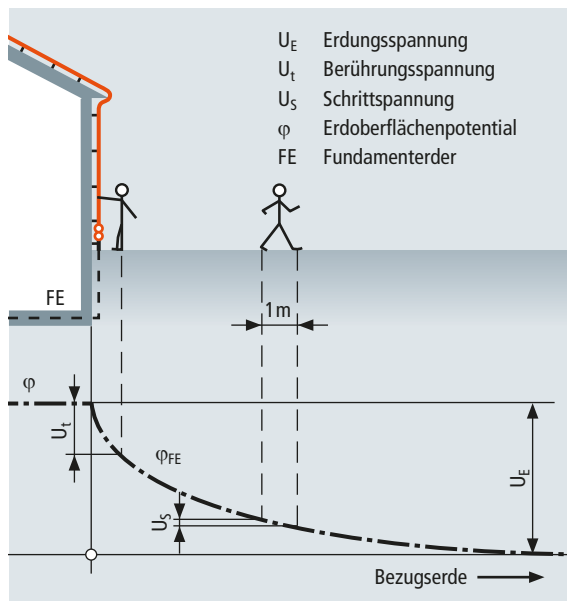
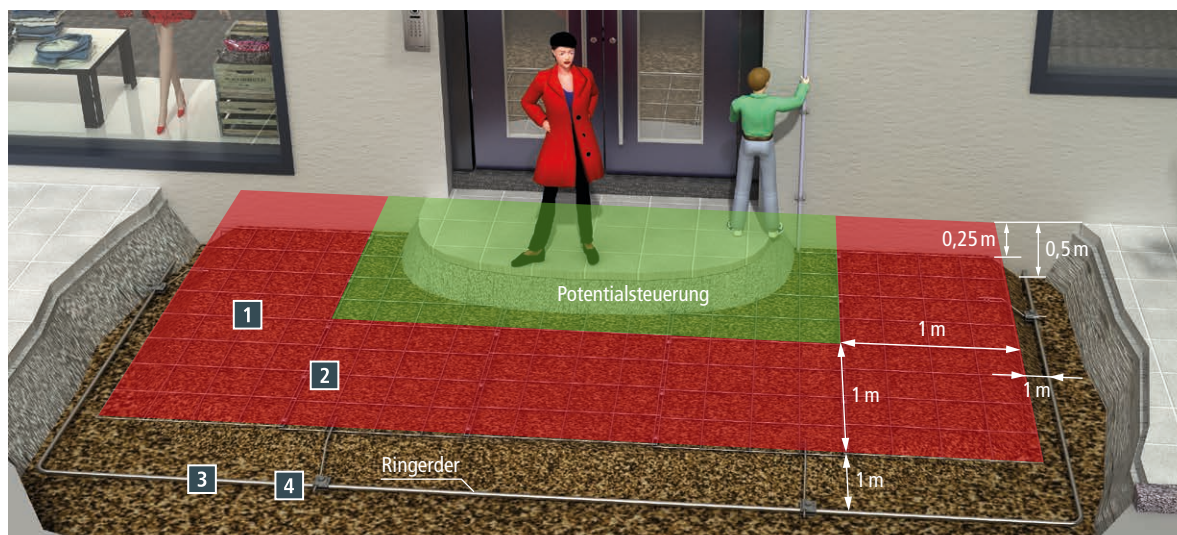


Bild 1 Problemendarstellung Schritt- und Berührungsspannung

Definition Schrittspannung

Die Schrittspannung ist ein Teil der Erdungsspannung, der vom Mensch mit einem Schritt von 1 m Länge überbrückt werden kann, wobei der Stromweg über den menschlichen Körper von Fuß zu Fuß verläuft (**Bild 1**).

Die Schrittspannung hängt von der Form des Potentialtrichters ab. Wie aus der Darstellung ersichtlich, wird die Schrittspannung



Nr.	Art.-Nr.	Bauteil	Nr.	Art.-Nr.	Bauteil
1	618 214	Gittermatte V4A (2 m x 1 m)	3	860 020	Runddraht 10 mm V4A (20 m)
2	540 271	Verbindungsklemme für Gittermatten	4	390 079	MV-Klemme V4A

Bild 2 Aufbau Potentialsteuerung durch Gittermatten

Schritt- und Berührungsspannung

Praxislösung



nung mit zunehmender Entfernung zum Gebäude geringer. Somit wird das Risiko für Personen mit zunehmenden Abstand zur baulichen Anlage verringert. Eine Maßnahme zur Reduzierung dieser Gefahr ist im Folgendem beschrieben.

Vermeidung von Schrittspannung durch Installation von Gittermatten

Hat man definierte Bereiche (z.B. Schutzhütten, Bahnsteige), in welchen sich Personen aufhalten können, so kann mittels Potentialsteuerung Schrittspannung vermieden werden. In der Praxis werden Gittermatten im Fundament/Erdreich mit einer Masche $\leq 0,25\text{ m} \times 0,25\text{ m}$ unterhalb des Standbereiches der Personen installiert.

Um die erforderliche Lebensdauer dieses Metallrasters sicherzustellen, wird der Einsatz von Gittermatten mit einem Stabdurchmesser von 3–4 mm, NIRO (V4A), z. B. Werkstoffnummer 1.4571, empfohlen. Es ist darauf zu achten, dass diese entsprechend normativer Forderung der DIN VDE 0151 gebeizt und passiviert sind. Gittermatten werden max. 0,25 m unterhalb der Erdoberfläche verlegt. Zusätzlich muss ein Ringerder im Abstand von 1,0 m zu den Gittermatten in einer Verlegetiefe von 0,5 m eingebracht werden. Die Gittermatten sind mindestens 1,0 m über den zu schützenden Bereich (z.B. Gebäudabgrenzung) hinaus zu verlegen.

Zudem sind diese mit der Ableitung sowie der Erdungsanlage des Gebäudes zu verbinden. Es wird darauf hingewiesen, dass

bei Verlassen der Gittermatten während eines Blitzes Lebensgefahr besteht.

Die Verbindung der Gittermatten kann in 2 Varianten durchgeführt werden (**Bild 3**):

- ➔ Variante 1: „Stoß zu Stoß“ Installation
- ➔ Variante 2: Überlappende Installation

Schutz vor Berührungsspannung

Die Berührungsspannung ist definiert als die Spannung, die auf einen Menschen zwischen seiner Standfläche auf der Erde (Abstand ca. 1 m zur Ableitung) und bei Berührung der Ableitung einwirkt. Der Stromweg ist hierbei über die Hand zum Körper

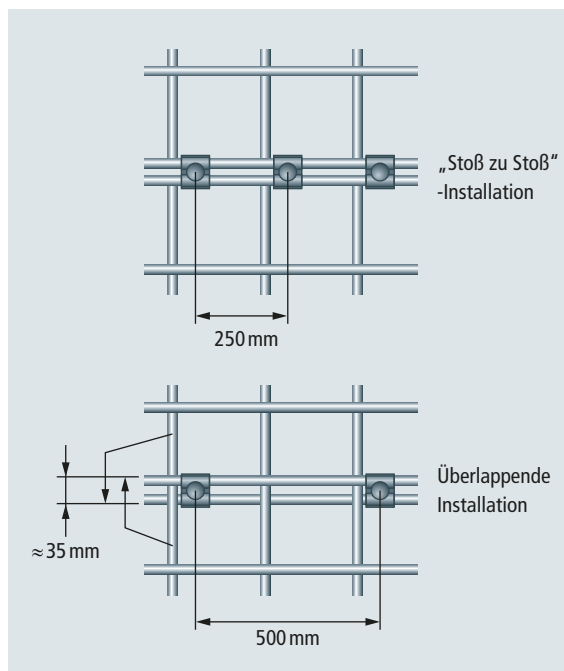


Bild 3 Verbindung von Gittermatten



Nr.	Art.-Nr.	Bauteil
1	830 208	CUI-Leitung (Länge 3,5 m)
2	275 220	Leitungshalter CUI-Leitung
3	390 079	MV-Klemme V4A

Bild 4 Schutzmaßnahme Berührungsspannung mit CUI-Leitung

Schritt- und Berührungsspannung

Praxislösung



und zu den Füßen (**Bild 1**). Der Gefahrenbereich für Personen, die sich außerhalb des Gebäudes aufhalten, ist definiert auf Erdniveau innerhalb einer Höhe von ca. 3 m und einem Abstand von 3 m um die Ableitung. Der erdseitige Anschluß der CUI-Leitung erfolgt an den vorhandenen Fundament-/Ringender des Gebäudes.

Als wirksame Schutzmaßnahmen gegen Verletzungen von Personen durch Berührungsspannungen ist nach der Norm eine freiliegende Ableitung definiert, welche mit einer Isolierung ummantelt ist, die einer Stehstoßspannung von 100 kV bei 1,2/50 μ s standhält, z. B. wenigstens 3 mm vernetztes Polyethylen.

Die CUI-Leitung (CU Kupfer Isoliert) hat einen Innenleiter aus Kupfer mit einem Durchmesser von 8 mm und eine hochspannungsfeste Isolierung.

Anforderungen an diese Leitungen sind:

- ➔ die Stoßspannungsfestigkeit von 100 kV (1,2/50 μ s) und
- ➔ die Vermeidung eines Gleitüberschlages auch bei Regen.

Um das Einsetzen von Gleitentladungen auch bei Regen zu vermeiden, ist die CUI-Leitung mit einem zusätzlichen Schirm zur Bildung eines trockenen Bereiches ausgestattet.

Fazit

Mit diesen in der Praxislösung geschilderten Maßnahmen lässt sich ein sicheres und praktisches Schutzkonzept bei Gefahr durch Schritt- und Berührungsspannung durchführen. Grundlage für einen zuverlässigen Personenschutz sind hier berührungssichere Ableitungen auf Basis der CUI-Leitung und Gittermatten zur Beherrschung von Schrittspannungen. Somit lässt sich ein sicheres Gesamtkonzept nach DIN EN62305 (VDE 0185) erstellen.

www.dehn.de/vertrieb-de



**Überspannungsschutz
Blitzschutz/Erdung
Arbeitsschutz
DEHN schützt.**

DEHN SE + Co KG
Hans-Dehn-Str. 1
Postfach 1640
92306 Neumarkt, Germany

Tel. +49 9181 906-0
Fax +49 9181 906-1100
info@dehn.de
www.dehn.de



www.dehn.de/vertrieb-de

Diejenigen Bezeichnungen von im Schutvvorschlag genannten Erzeugnissen, die zugleich eingetragene Marken sind, wurden nicht besonders kenntlich gemacht. Es kann also aus dem Fehlen der Markierung TM oder © nicht geschlossen werden, dass die Bezeichnung ein freier Warenname ist. Ebenso wenig ist zu entnehmen, ob Patente, Gebrauchsmuster oder sonstige intellektuelle und gewerbliche Schutzrechte vorliegen. Änderungen in Form und Technik, bei Maßen, Gewichten und Werkstoffen behalten wir uns im Sinne des Fortschrittes der Technik vor. Die Abbildungen sind unverbindlich. Druckfehler, Änderungen und Irrtümer vorbehalten. Nachdruck, auch auszugsweise, nur mit unserer Genehmigung.