

# HVI® und HVI®power-Leitung für die Ex-Zonen 1 und 21



## Die sichere Lösung für den äußeren Blitzschutz von Ex-Anlagen: HVI®Leitung und HVI®power-Leitung.

In vielen Industriebereichen besteht bei prozesstechnischen Abläufen die Gefahr der Bildung explosionsfähiger Atmosphären. Je nach Zeitdauer und Häufigkeit des Vorhandenseins gefährlicher explosionsfähiger Atmosphäre werden Ex-Zonen unterteilt. Diese Gefahrenbereiche werden in Explosionsschutzdokumenten erfasst. Aufgrund der Zündquelle Blitzschlag müssen sie bei der Planung und Errichtung von Blitzschutzsystemen sensibel betrachtet werden. Generell sind in den Ex-Zonen 1 und 21 Zündfunken infolge von Blitzströmen zu vermeiden. Dies ist möglich durch eine elektrische Isolierung der Blitzschutzanlage von leitenden Teilen der Gebäudekonstruktion und -installation.

Eine sichere und geprüfte Lösung für die Ableitung von Blitzströmen bieten die hochspannungsfesten isolierten Leitungen, die HVI®Leitung und jetzt auch die HVI®power-Leitung von DEHN. Beide HVI®-Leitungsvarianten sind geeignet für die Verlegung in den Ex-Zonen 1 und 21.

Die spezielle Verlegeart der HVI®-Leitungsvarianten stellt sicher, dass beim Blitzstromdurchgang durch die Leitungen keine unkontrollierte Funkenbildung entsteht. Für die Verlegung sind spezielle Leitungshalter erforderlich, die vollständig aus Edelstahl ausgeführt sind, um möglichen korrosiven Umgebungen zu widerstehen. Bei der Montage der HVI®-Leitungsvarianten in den gefährdeten Bereichen müssen spezielle Einbaubedingungen beachtet werden. Diese sind in den DEHN-Montageanleitungen detailliert beschrieben.



Verlegung der HVI®Leitung in der Ex-Zone.



Technisches Merkmal	HVI®Leitung Art.-Nr. 819 135	HVI®power-Leitung Art.-Nr. 819 137
Getestet mit $I_{imp}$ (10/350 $\mu$ s)	150 kA	200 kA
Einsatz in Blitzschutz- klasse (bei $k_c = 1$ )	II, III, IV	I, II, III, IV
Trennungsabstand (Luft)	$\leq 75$ cm	$\leq 90$ cm

In den Ex-Zonen 2 + 22 können alle HVI®-Leitungsvarianten – HVI®light-Leitung, HVI®Leitung und HVI®power-Leitung – ohne besondere Montagevorgaben verlegt werden.

# HVI® und HVI®power-Leitung für die Ex-Zonen 1 und 21



Leitungshalter und weiteres Zubehör zur Verlegung der HVI® und HVI®power-Leitung in den Ex-Zonen 1 und 21.

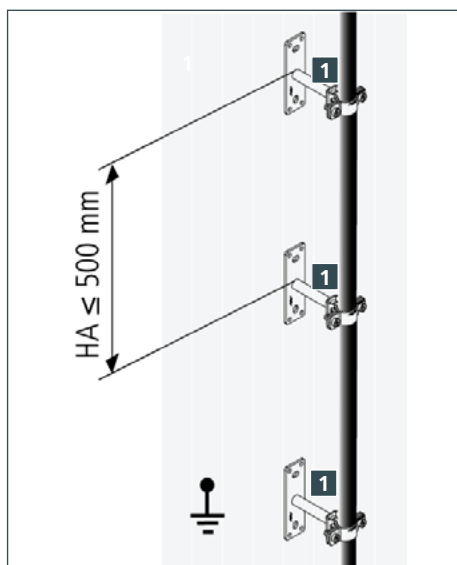
Leitungshalter HVI®Leitung	Wandabstand (mm)	Leitungshalter Aufnahme Rd (mm)	Art.-Nr.
<b>1</b> HVI®Ex W70 holder	70	20	275 440
<b>2</b> HVI®Ex W200 holder	200	20	275 441
<b>3</b> HVI®Ex P70 holder	70	20	275 444
<b>4</b> HVI®Ex P200 holder	200	20	275 442

Leitungshalter HVI®power	Wandabstand (mm)	Leitungshalter Aufnahme Rd (mm)	Art.-Nr.
<b>1</b> HVI® P Ex W85 holder	85	27	275 450
<b>2</b> HVI® P Ex W240 holder	240	27	275 451
<b>3</b> HVI® P Ex P85 holder	85	27	275 454
<b>4</b> HVI® P Ex P240 holder	240	27	275 455

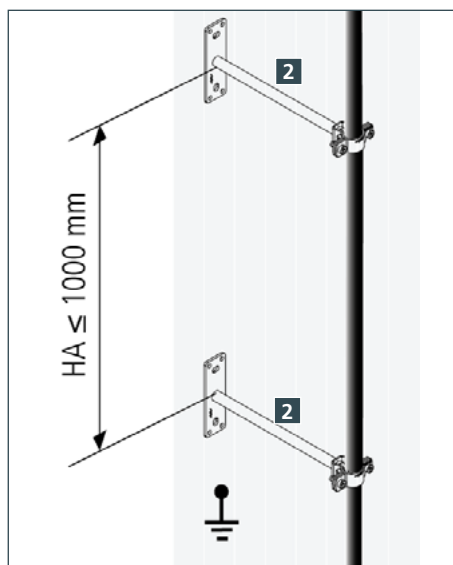
Zubehör	Art.-Nr.
<b>5</b> HVI®Ex busbar 500	275 498
<b>6</b> Bandrohrschele	106 323
<b>7</b> Spannkopf separat	106 324
<b>8</b> Spannband	540 901



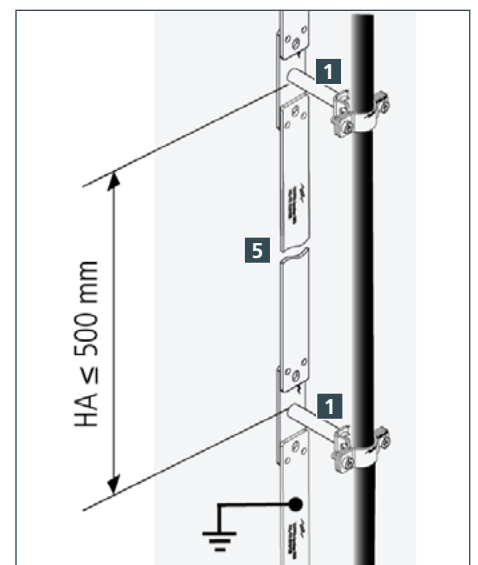
## Montagebeispiele



Verlegung parallel zu einer geerdeten Metallfassade mit Halterabstand (HA) ≤ 500 mm



Verlegung parallel zu einer geerdeten Metallfassade mit Halterabstand (HA) ≤ 1000 mm



Verlegung parallel zu einer nicht leitenden Struktur mit Halterabstand (HA) ≤ 500 mm