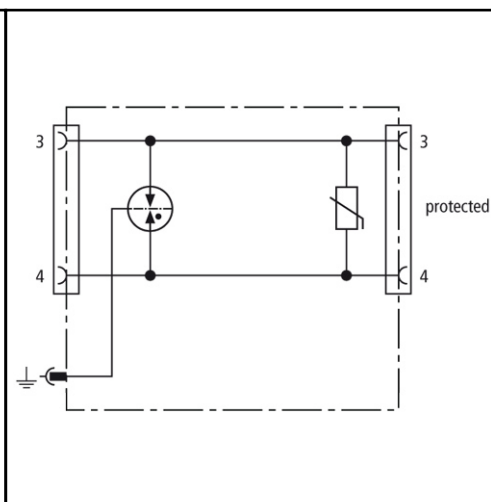


Maßbild DLI TC



Durch die Verwendung eines leistungsfähigen Varistors kann auf die Entkopplung zu dem Gasentladungsableiter verzichtet werden.



Wirtschaftlicher Schutz für 1 DA

Modernes Design

Einsetzbar nach dem Blitz-Schutz-zonen-Konzept an den Schnittstellen O_B – 2 und höher

Schutzgerät für Analog- oder Systemtelefonie in RJ12-Ausführung.

DLI TC ECO RJ12	
Ableiterklasse	TYPE 2 P2
Nennspannung [U_N]	130 V
Höchste Dauerspannung DC [U_d]	170 V
Höchste Dauerspannung AC [U_d]	120 V
Nennstrom [I_n]	200 mA
C2 Nennableitstoßstrom (8/20) gesamt [I_n]	5 kA
C2 Nennableitstoßstrom (8/20) pro Ader [I_n]	2,5 kA
Schutzpegel Ad-Ad bei I_n C2 [U_p]	≤ 480 V
Schutzpegel Ad-PG bei I_n C2 [U_p]	≤ 600 V
Schutzpegel Ad-Ad bei 1 kV / μs C3 [U_p]	≤ 280 V
Schutzpegel Ad-PG bei 1 kV / μs C3 [U_p]	≤ 600 V
Grenzfrequenz Ad-Ad	10 MHz
Kapazität Ad-Ad [C]	≤ 0,7 nF
Kapazität Ad-PG [C]	≤ 15 pF
Betriebstemperaturbereich	-40°C...+80°C
Schutzart	IP 20
Anschluss Eingang / Ausgang	RJ12 / RJ12
Belegung	3/4
Erdung über	Flachstecker 6,3 mm
Gehäusewerkstoff	Polyamid PA 6.6
Farbe	●
Prüfnormen	IEC 61643-21
Zulassungen	GOST
Zubehör	Montagematerial
Bestellinformationen	
Typ	DLI TC ECO RJ12
Art.-Nr.	929 081
VPE	1 St

Änderung in Form und Technik, bei Maßen, Gewichten und Werkstoffen behalten wir uns im Sinne des Fortschrittes der Technik vor. Die Abbildungen sind unverbindlich. Die dargestellten Bilder können von der beschriebenen Baugruppe abweichen.