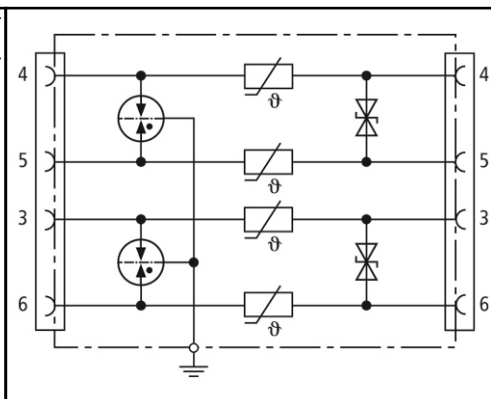
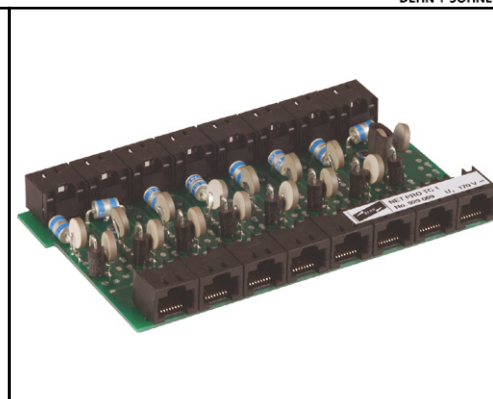


Maßbild NET PRO TC



Kaltleiter entkoppeln die Schutzstufen und schützen somit die Endgeräte zusätzlich bei "Power Crossing".



Patchfeld- oder Nachrüst-Variante

Schutz gegen Power Crossing integriert

Einsetzbar nach dem Blitz-Schutz-zonen-Konzept an den Schnittstellen 0_B – 2 und höher

Schutzplatine mit 8 ungeschirmten Ports gegen Überspannungen und Wechselstrombeeinflussungen für Telekommunikations-Anlagen mit analoger oder System-Übertragungstechnik. Für Einbau in EG NET PRO 19" als Nachrüstvariante oder Patchfeldvariante (LSA).

NET PRO TC 2 LSA

Ableiterklasse	TYPE 2 P2
Nennspannung [U _N]	130 V
Höchste Dauerspannung DC [U _d]	170 V
Höchste Dauerspannung AC [U _d]	120 V
Nennstrom [I _N]	150 mA
C2 Nennableitstoßstrom (8/20) pro Port [I _n]	20 kA
C2 Nennableitstoßstrom (8/20) pro Ader [I _n]	5 kA
Schutzpegel Ad-Ad bei I _n C2 [U _p]	≤ 275 V
Schutzpegel Ad-PG bei I _n C2 [U _p]	≤ 600 V
Schutzpegel Ad-Ad bei 1 kV/μs C3 [U _p]	≤ 230 V
Schutzpegel Ad-PG bei 1 kV/μs C3 [U _p]	≤ 600 V
Serienimpedanz pro Ader	10 Ohm
Grenzfrequenz Ad-Ad [f _G]	10 MHz
Kapazität Ad-Ad [C]	300 pF
Kapazität Ad-PG [C]	15 pF
Betriebstemperaturbereich	-40°C...+80°C
Schutzart	IP 00
Montage in	Einbaugeschloß
Anschluss Eingang / Ausgang	LSA / RJ45
Belegung	4/5, 3/6
Erdung über	Einbaugeschloß
Abmessungen B x L	135 x 107 mm
Prüfnormen	IEC 61643-21
Zulassungen	GOST

Bestellinformationen

Typ	NET PRO TC 2 LSA
Art.-Nr.	929 072
VPE	1 St

Änderung in Form und Technik, bei Maßen, Gewichten und Werkstoffen behalten wir uns im Sinne des Fortschrittes der Technik vor. Die Abbildungen sind unverbindlich. Die dargestellten Bilder können von der beschriebenen Baugruppe abweichen.